

Montaż wspornika krokwiowego markizy Grande

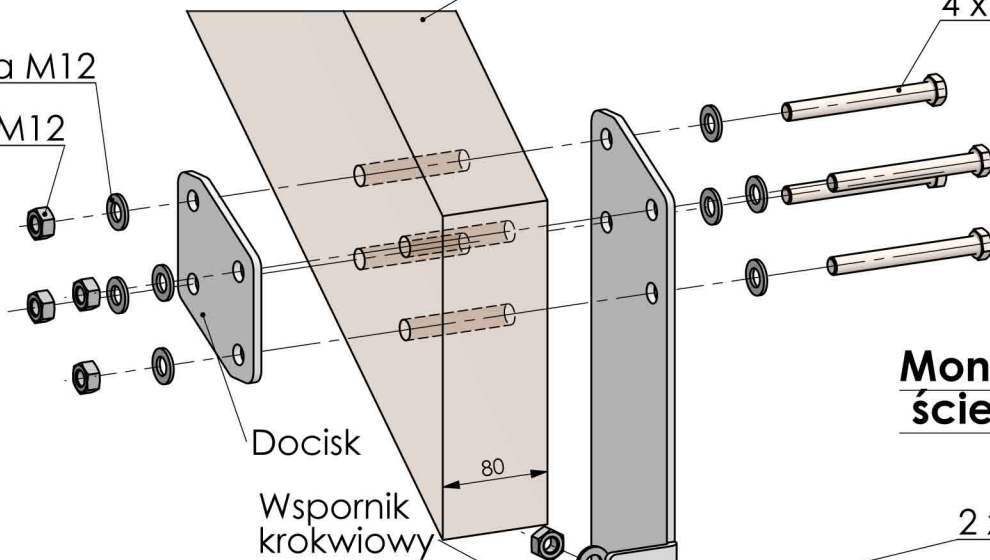
Montaż wspornika do krokwi

krokiew (grubość 80 mm)

4 x M12x110

8 x Podkładka M12

4 x Nakrętka M12



Docisk

Wspornik krokwiowy

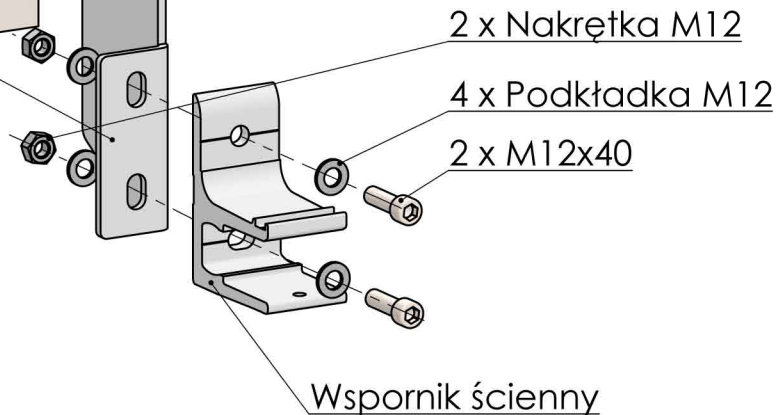
80

Montaż wspornika ściennego

2 x Nakrętka M12

4 x Podkładka M12

2 x M12x40



Wspornik ścienny

