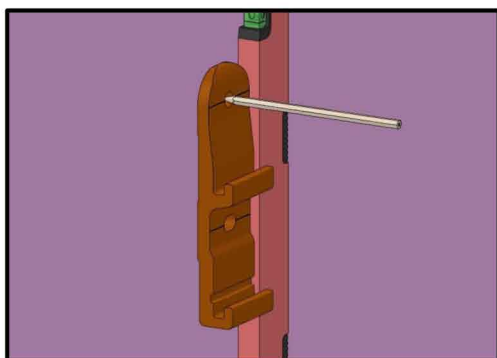
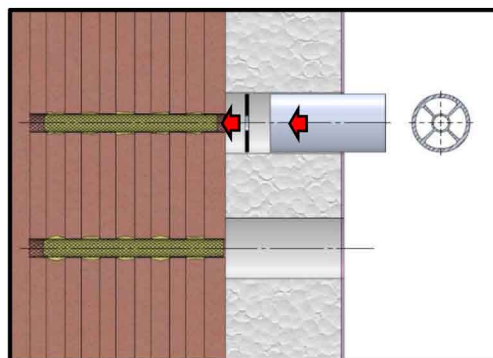


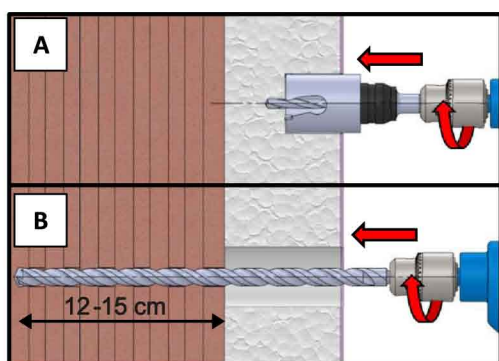
Montaż wspornika markizy Neviano na warstwie ocieplenia za pomocą tulei dystansowych



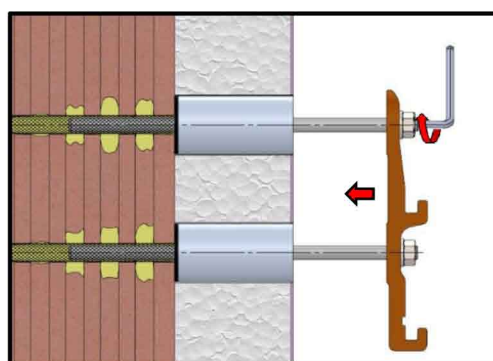
1. Za pomocą ołówka i wspornika ściennego oznaczyć położenie otworów.



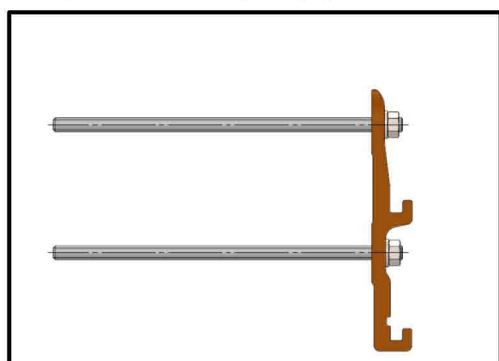
5. W ciągu 5 sekund w wyciętych otworach izolacji umieścić podkładki płaskie i aluminiowe tuleje dystansowe.



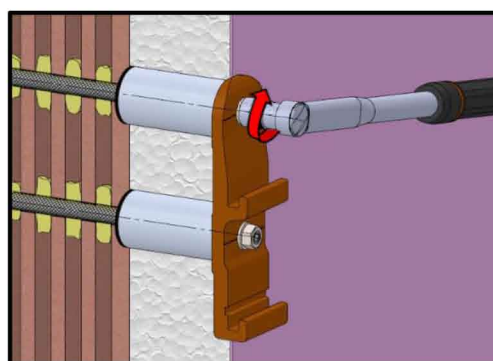
2. Otwornicą $\phi 50$ (do betonu) wyciąć otwór w izolacji (2 na jeden wspornik) i oznaczyć miejsce wiercenia pod śruby (A). W wyznaczonych miejscach, wiertłem $\phi 16$ wywiercić otwory na głębokość $12 \div 15$ cm (B).



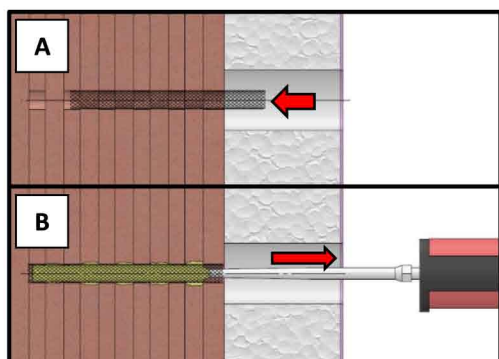
6. Zestaw (punkt 3) wsunąć przez otwór w tulei dystansowej, powoli wkręcając w zaprawę (w czasie max 10 sekund od punktu 5).



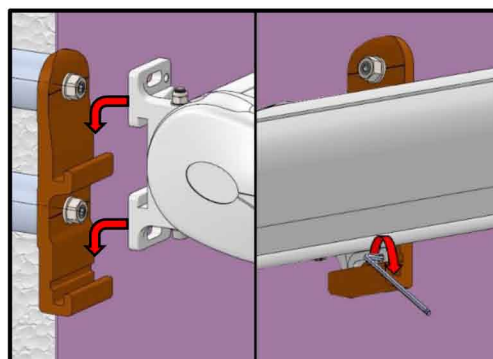
3. Przygotować „zestaw” pręt gwintowany $\phi 12$ wraz z nakrętką i podkładką (2 szt.) i wsunąć w otwory wspornika ściennego.



7. Po pełnym stwardnieniu zaprawy klejowej (w temp. 15°C – około 60 min.), kluczem dynamometrycznym (20 Nm) dokręcić nakrętki.



4. W otworach umieścić tuleje siatkową (A) i za pomocą dozownika wypełnić je zaprawą klejową (B).



8. Osadzić markizę we wspornikach ściennych i dokręcić **tylko dolną śrubę dociskową**.