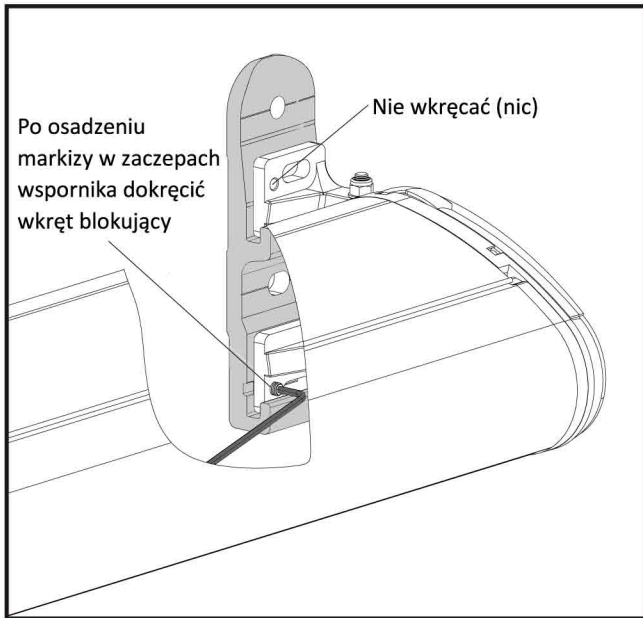
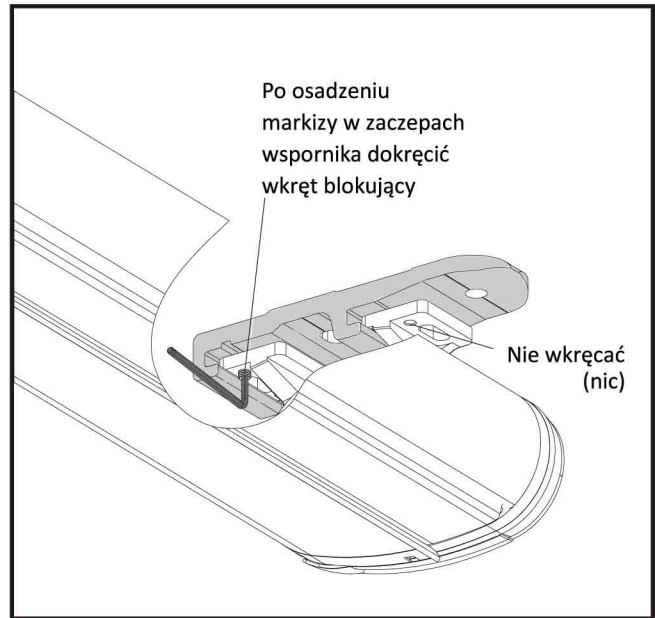


Montaż markizy Bellagio na wspornikach

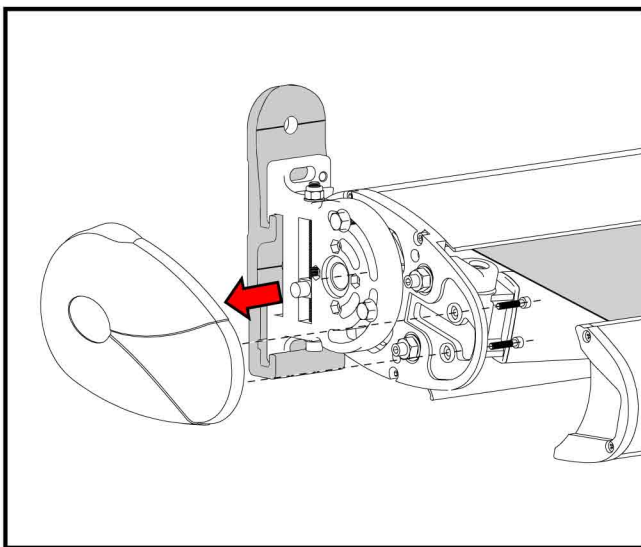
Mocowanie ścienne



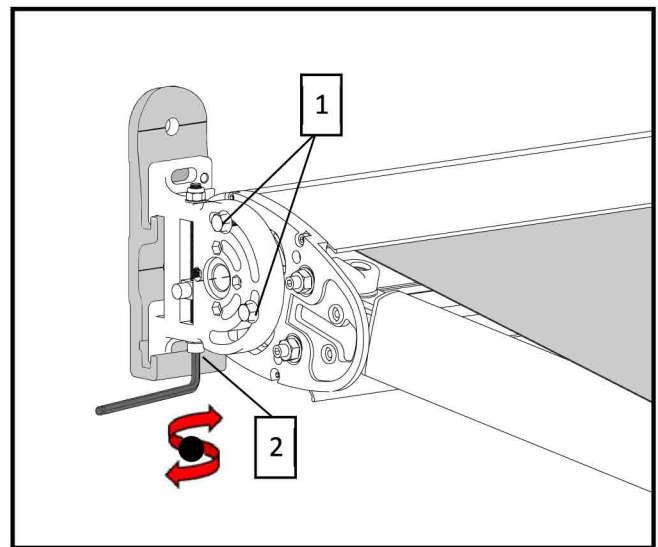
Mocowanie sufitowe



Regulacja kąta pochylenia



- Rozwinąć markizę
- Odkręcić śruby trzymające pokrywę boczną



- Poluzować dwie śruby **1**
- Kluczem imbusowym ustawić wybrany kąt **2**